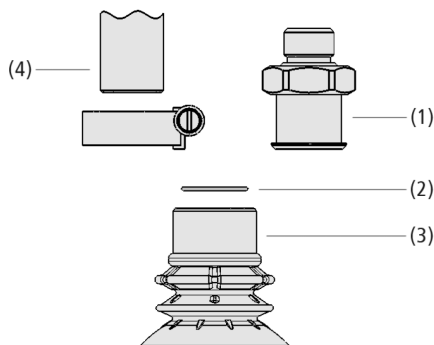


## Ventouses à soufflets SPB2f (2,5 soufflets)

Surface d'aspiration ( $\varnothing$ ) de 15 mm à 50 mm



Ventouses à soufflets SPB2f (2,5 soufflets)



Composition du système Ventouses à soufflets SPB2f (2,5 soufflets)



Ventouses à soufflets SPB2f pour la manipulation de sacs

### Adaptation aux applications spécifiques des secteurs d'activité

#### Applications

- Ventouse ronde à 2,5 soufflets pour la manipulation de sacs et sachets et de tout autre conditionnement très souple
- Saisie et manipulation en toute sécurité de sachets contenant des substances liquides, solides ou sous forme de poudre, ainsi que d'emballages peu remplis
- Stabilité garantie dans les processus de conditionnement rapides, surtout en association avec des robots Delta (encaisseuses et applications Pick & Place)

#### Construction

- Ventouse SPB2f avec 2,5 soufflets (3) ainsi que lèvres d'étanchéité souple et flexible avec lamelles de flux et élément stabilisateur de sacs intégrés
- Très grand diamètre de la tige permettant des volumes de flux importants
- Soufflet de ventouse spécialement renforcé pour plus de stabilité
- Montage à l'aide de l'élément de fixation Schmalz SC (1) : autre possibilité, raccordement direct sur un tube (4) côté machine, et fixation à l'aide d'un collier de serrage
- Tous les éléments de fixation SC à filetage extérieur sont équipés d'une bague d'étanchéité intégrée
- En option, filtre emboîtable à utiliser comme pré-filtre (2)

#### Points forts du produit

- Le SI en silicone conforme à la FDA permet un contact alimentaire direct.
- Le stabilisateur de sac intégré empêche l'insertion de films même minces et souples
- Corps principal renforcé avec des soufflets de 2,5 pour une préhension sécurisée et une grande stabilité (même à grande vitesse)
- Le flux important permet des débits élevés pour des temps de cycle courts.

## Ventouses à soufflets SPB2f (2,5 soufflets)

Surface d'aspiration (Ø) de 15 mm à 50 mm

### Code de désignation Ventouses à soufflets SPB2f (2,5 soufflets)

<b>SPB2f</b>	-	<b>30</b>	-	<b>SI-55</b>	-	<b>G1/8-AG</b>
1		2		3		4

#### 1 – Désignation courte

Code	Modèle
SPB2f	2,5 soufflets

#### 2 – Surface d'aspiration

Code	Diamètre en mm
30...50	ø 30 à 50

#### 3 – Matière

Code	Matière
SI-55	Caoutchouc de silicone

#### 4 – Connexion

Code	Connexion
G1/8-AG	G1/8-AG (AG = mâle (M))
G1/8-IG	G1/8-IG (IG = femelle (F))
G1/4-AG	G1/4-AG
G1/4-IG	G1/4-IG
G3/8-AG	G3/8-AG
G3/8-IG	G3/8-IG
G1/2-AG	G1/2-AG
G1/2-IG	G1/2-IG

La ventouse SPB2f (pièce en élastomère + élément de fixation) est livrée montée. Le produit consiste en :

- Ventouse de type SPB2f – pièce en élastomère, disponible en différents diamètres
- Élément de fixation de type SC – disponible dans différents filetages

Pièces de rechange disponibles : ventouse SPB2f, Schmalz-Connector

## Ventouses à soufflets SPB2f (2,5 soufflets)

Surface d'aspiration (Ø) de 15 mm à 50 mm

### Données de commande Ventouses à soufflets SPB2f (2,5 soufflets)

Type	Réf. article
SPB2f 15 SI-55 G1/8-AG	10.01.06.04263
SPB2f 15 SI-55 G1/8-IG	10.01.06.04262
SPB2f 20 SI-55 G1/8-AG	10.01.06.04314
SPB2f 20 SI-55 G1/8-IG	10.01.06.04313
SPB2f 25 SI-55 G1/8-AG	10.01.06.04316
SPB2f 25 SI-55 G1/8-IG	10.01.06.04315
SPB2f 30 SI-55 G1/8-AG	10.01.06.03698
SPB2f 30 SI-55 G1/8-IG	10.01.06.03699
SPB2f 30 SI-55 G1/4-AG	10.01.06.03700
SPB2f 30 SI-55 G1/4-IG	10.01.06.03701
SPB2f 30 SI-55 G3/8-AG	10.01.06.03702
SPB2f 30 SI-55 G3/8-IG	10.01.06.03703
SPB2f 40 SI-55 G1/8-AG	10.01.06.03646
SPB2f 40 SI-55 G1/8-IG	10.01.06.03647
SPB2f 40 SI-55 G1/4-AG	10.01.06.03648
SPB2f 40 SI-55 G1/4-IG	10.01.06.03649
SPB2f 40 SI-55 G3/8-AG	10.01.06.03650
SPB2f 40 SI-55 G3/8-IG	10.01.06.03651
SPB2f 50 SI-55 G1/8-AG	10.01.06.03652
SPB2f 50 SI-55 G1/8-IG	10.01.06.03653
SPB2f 50 SI-55 G1/4-AG	10.01.06.03654
SPB2f 50 SI-55 G1/4-IG	10.01.06.03655
SPB2f 50 SI-55 G3/8-AG	10.01.06.03656
SPB2f 50 SI-55 G3/8-IG	10.01.06.03657
SPB2f 50 SI-55 G1/2-AG	10.01.06.03658
SPB2f 50 SI-55 G1/2-IG	10.01.06.03659

## Ventouses à soufflets SPB2f (2,5 soufflets)

Surface d'aspiration (Ø) de 15 mm à 50 mm

### Données de commande Pièces de rechange Ventouses à soufflets SPB2f (2,5 soufflets)

Type	Pièces de rechange		Réf. article	
SPB2f	15	Ventouse à soufflets (ronde)	SPB2f 15 SI-55 SC040	10.01.06.04090
SPB2f	20	Ventouse à soufflets (ronde)	SPB2f 20 SI-55 SC040	10.01.06.04225
SPB2f	25	Ventouse à soufflets (ronde)	SPB2f 25 SI-55 SC040	10.01.06.04226
SPB2f	30	Ventouse à soufflets (ronde)	SPB2f 30 SI-55 SC080	10.01.06.03643
SPB2f	40	Ventouse à soufflets (ronde)	SPB2f 40 SI-55 SC080	10.01.06.03559
SPB2f	50	Ventouse à soufflets (ronde)	SPB2f 50 SI-55 SC090	10.01.06.03560

Type	Pièces de rechange		Réf. article
SPB2f 15 SI-55 G1/8-AG	Schmalz-Connector	SC 040 G1/8-AG	10.01.06.02490
SPB2f 15 SI-55 G1/8-IG	Schmalz-Connector	SC 040 G1/8-IG	10.01.06.02482
SPB2f 20 SI-55 G1/8-AG	Schmalz-Connector	SC 040 G1/8-AG	10.01.06.02490
SPB2f 20 SI-55 G1/8-IG	Schmalz-Connector	SC 040 G1/8-IG	10.01.06.02482
SPB2f 25 SI-55 G1/8-AG	Schmalz-Connector	SC 040 G1/8-AG	10.01.06.02490
SPB2f 25 SI-55 G1/8-IG	Schmalz-Connector	SC 040 G1/8-IG	10.01.06.02482
SPB2f 30 SI-55 G1/8-AG	Schmalz-Connector	SC 080 G1/8-AG	10.01.06.03142
SPB2f 30 SI-55 G1/8-IG	Schmalz-Connector	SC 080 G1/8-IG	10.01.06.03270
SPB2f 30 SI-55 G1/4-AG	Schmalz-Connector	SC 080 G1/4-AG	10.01.06.03268
SPB2f 30 SI-55 G1/4-IG	Schmalz-Connector	SC 080 G1/4-IG	10.01.06.03271
SPB2f 30 SI-55 G3/8-AG	Schmalz-Connector	SC 080 G3/8-AG	10.01.06.02593
SPB2f 30 SI-55 G3/8-IG	Schmalz-Connector	SC 080 G3/8-IG	10.01.06.02594
SPB2f 40 SI-55 G1/8-AG	Schmalz-Connector	SC 080 G1/8-AG	10.01.06.03142
SPB2f 40 SI-55 G1/8-IG	Schmalz-Connector	SC 080 G1/8-IG	10.01.06.03270
SPB2f 40 SI-55 G1/4-AG	Schmalz-Connector	SC 080 G1/4-AG	10.01.06.03268
SPB2f 40 SI-55 G1/4-IG	Schmalz-Connector	SC 080 G1/4-IG	10.01.06.03271
SPB2f 40 SI-55 G3/8-AG	Schmalz-Connector	SC 080 G3/8-AG	10.01.06.02593
SPB2f 40 SI-55 G3/8-IG	Schmalz-Connector	SC 080 G3/8-IG	10.01.06.02594
SPB2f 50 SI-55 G1/8-AG	Schmalz-Connector	SC 090 G1/8-AG	10.01.06.03269
SPB2f 50 SI-55 G1/8-IG	Schmalz-Connector	SC 090 G1/8-IG	10.01.06.03272
SPB2f 50 SI-55 G1/4-AG	Schmalz-Connector	SC 090 G1/4-AG	10.01.06.02793
SPB2f 50 SI-55 G1/4-IG	Schmalz-Connector	SC 090 G1/4-IG	10.01.06.03273
SPB2f 50 SI-55 G3/8-AG	Schmalz-Connector	SC 090 G3/8-AG	10.01.06.02791
SPB2f 50 SI-55 G3/8-IG	Schmalz-Connector	SC 090 G3/8-IG	10.01.06.03274
SPB2f 50 SI-55 G1/2-AG	Schmalz-Connector	SC 090 G1/2-AG	10.01.06.02595
SPB2f 50 SI-55 G1/2-IG	Schmalz-Connector	SC 090 G1/2-IG	10.01.06.02596

### Données techniques Ventouses à soufflets SPB2f (2,5 soufflets)

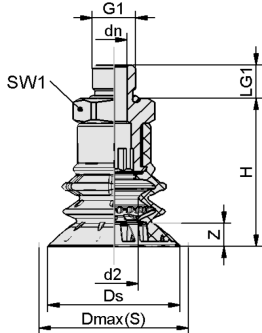
Type		Force d'aspiration à -200 mbar [N]	Force d'aspiration à -400 mbar [N]	Force d'aspiration (-600 mbar) [N]*	Volume [cm <sup>3</sup> ]
SPB2f	15	0,3	0,5	0,8	1,2
SPB2f	20	0,6	1,1	1,7	1,9
SPB2f	25	1,0	2,0	3,0	3,0
SPB2f	30	4,3	8,5	12,8	7,2
SPB2f	40	6,8	13,6	20,4	12,9
SPB2f	50	13,7	27,3	41,0	26,5

\*Les données relatives à la puissance d'aspiration sont des valeurs théoriques pour un vide de -0,6 bar et une surface de pièce sèche, lisse et plane - elles sont indiquées sans facteur de sécurité

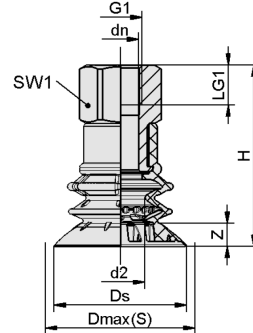
## Ventouses à soufflets SPB2f (2,5 soufflets)

Surface d'aspiration ( $\emptyset$ ) de 15 mm à 50 mm

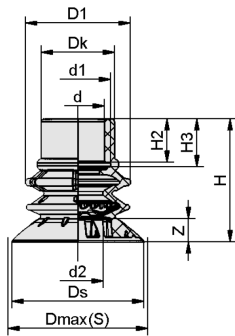
### Données de construction Ventouses à soufflets SPB2f (2,5 soufflets)



SPB2f AG



SPB2f IG



SPB2f

## Ventouses à soufflets SPB2f (2,5 soufflets)

Surface d'aspiration (Ø) de 15 mm à 50 mm

### Données de construction Ventouses à soufflets SPB2f (2,5 soufflets)

Type*	d2 [mm]	Dmax(S) [mm]**	dn [mm]	Ds [mm]	G1	H [mm]	LG1 [mm]	SW1 [mm]	Z (Allongement) [mm]
SPB2f 15 SI-55 G1/8-IG	4,0	17,0	4,1	15,0	G1/8"-F	35	8,0	14	8
SPB2f 15 SI-55 G1/8-AG	4,0	17,0	4,1	15,0	G1/8"-M	27	7,5	14	8
SPB2f 20 SI-55 G1/8-IG	6,0	22,5	4,1	20,0	G1/8"-F	38	8,0	14	10
SPB2f 20 SI-55 G1/8-AG	6,0	22,5	4,1	20,0	G1/8"-M	30	7,5	14	10
SPB2f 25 SI-55 G1/8-IG	8,0	28,0	4,1	25,0	G1/8"-F	40	8,0	14	10
SPB2f 25 SI-55 G1/8-AG	8,0	28,0	4,1	25,0	G1/8"-M	32	7,5	14	10
SPB2f 30 SI-55 G1/8-AG	7,2	32,0	4,0	30,0	G1/8"-M	40	7,5	22	5
SPB2f 30 SI-55 G1/8-IG	7,2	32,0	8,6	30,0	G1/8"-F	50	12,0	22	5
SPB2f 30 SI-55 G1/4-AG	7,2	32,0	8,0	30,0	G1/4"-M	40	10,0	22	5
SPB2f 30 SI-55 G1/4-IG	7,2	32,0	11,0	30,0	G1/4"-F	50	12,0	22	5
SPB2f 30 SI-55 G3/8-AG	7,2	32,0	10,3	30,0	G3/8"-M	40	10,0	22	5
SPB2f 30 SI-55 G3/8-IG	7,2	32,0	11,0	30,0	G3/8"-F	50	12,0	22	5
SPB2f 40 SI-55 G1/8-AG	15,3	42,0	4,0	39,7	G1/8"-M	45	7,5	22	7
SPB2f 40 SI-55 G1/8-IG	15,3	42,0	8,6	39,7	G1/8"-F	55	12,0	22	7
SPB2f 40 SI-55 G1/4-AG	15,3	42,0	8,0	39,7	G1/4"-M	45	10,0	22	7
SPB2f 40 SI-55 G1/4-IG	15,3	42,0	11,0	39,7	G1/4"-F	55	12,0	22	7
SPB2f 40 SI-55 G3/8-AG	15,3	42,0	10,3	39,7	G3/8"-M	45	10,0	22	7
SPB2f 40 SI-55 G3/8-IG	15,3	42,0	11,0	39,7	G3/8"-F	55	12,0	22	7
SPB2f 50 SI-55 G1/8-AG	21,0	52,0	4,0	49,7	G1/8"-M	54	7,5	27	9
SPB2f 50 SI-55 G1/8-IG	21,0	52,0	8,6	49,7	G1/8"-F	68	12,0	27	9
SPB2f 50 SI-55 G1/4-AG	21,0	52,0	8,0	49,7	G1/4"-M	54	10,0	27	9
SPB2f 50 SI-55 G1/4-IG	21,0	52,0	11,4	49,7	G1/4"-F	68	12,0	27	9
SPB2f 50 SI-55 G3/8-AG	21,0	52,0	10,3	49,7	G3/8"-M	54	10,0	27	9
SPB2f 50 SI-55 G3/8-IG	21,0	52,0	15,0	49,7	G3/8"-F	68	12,0	27	9
SPB2f 50 SI-55 G1/2-AG	21,0	52,0	15,0	49,7	G1/2"-M	54	14,0	27	9
SPB2f 50 SI-55 G1/2-IG	21,0	52,0	15,0	49,7	G1/2"-F	68	16,0	27	9

\*Tolérances de mesure autorisées pour les profils d'étanchéité en élastomère d'après DIN 3302-1 E3

\*\*Correspondent aux dimensions extérieures de la ventouse à l'état d'aspiration

## Ventouses à soufflets SPB2f (2,5 soufflets)

Surface d'aspiration (Ø) de 15 mm à 50 mm

Type*		d [mm]	d1 [mm]	d2 [mm]	D1 [mm]	Dk [mm]	Dmax(S) [mm]**	Ds [mm]	H [mm]	H2 [mm]	H3 [mm]	Z (Allongement) [mm]
SPB2f	15	7,5	10,5	4,0	14,0	13,1	17,0	15,0	20,3	4,6	6,6	8
SPB2f	20	7,5	10,5	6,0	15,7	13,5	22,5	20,0	23,4	4,7	6,7	10
SPB2f	25	7,5	10,5	8,0	18,5	14,5	28,0	25,0	25,3	4,7	6,7	10
SPB2f	30	16,0	19,6	7,2	24,4	22,0	32,0	30,0	32,3	13,0	14,4	5
SPB2f	40	16,0	19,6	15,3	31,6	24,4	42,0	39,7	37,0	13,0	14,4	7
SPB2f	50	20,0	24,8	21,0	41,6	31,0	52,0	49,7	45,6	14,0	16,0	9

\*Tolérances de mesure autorisées pour les profils d'étanchéité en élastomère d'après DIN 3302-1 E3

\*\*Correspondent aux dimensions extérieures de la ventouse à l'état d'aspiration